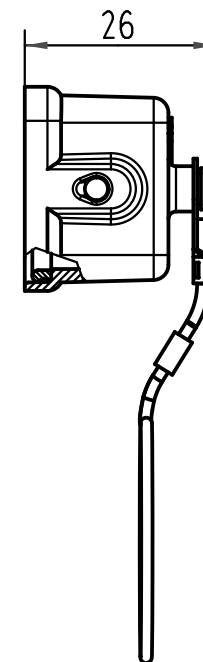
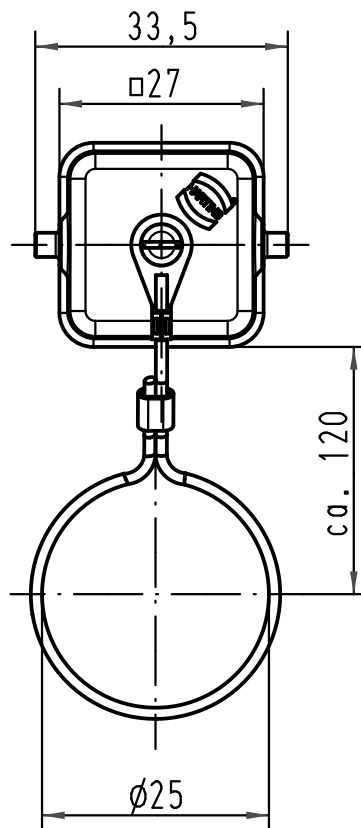
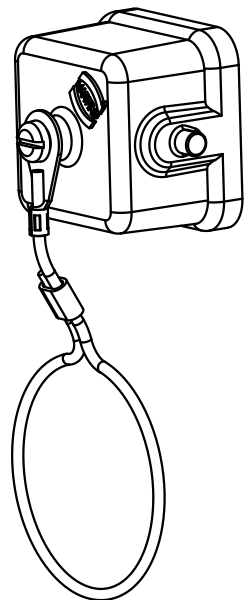


A

B

C

D



für Gehäuseunterteile mit bu-Einsatz/  
for housings with female insert

ALL Dimensions in mm Original Size DIN A 4		Techn. Character.			Nicht tolerierte Masse! Free size tolerances	
			Dat.	Name	Massstab/Scale  <b>1:1</b>	<b>Han 3A-AK-Dichtung</b> Metallabdeckkappe grau/ <i>metal cover grey</i>
		Detail.	17.01.07	ML		
		Insp.		Be		
		Stand.				
412653			HARTING Electric GmbH & Co. KG			<b>TB 09 20 003 5427</b>
Mod.	Dat.	Name	D-32339 Espelkamp			
						Sub. <span style="float: right;">Blatt/ page</span>